

Bona[®]

Belt Lite

firmy



KÜNZLE & TASIN



Podręcznik użytkownika

Podręcznik odpowiada DTR maszyny Kunzle & Tasin

Niniejszy podręcznik przedstawia ważne informacje dotyczące bezpieczeństwa obsługi i użytkowania przedmiotowej maszyny.

Przed użyciem niniejszej maszyny, jej regulacją lub obsługą techniczną należy dokładnie zapoznać się z podręcznikiem użytkownika. Pozwoli to uniknąć wypadków z utratą zdrowia i szkodami w mieniu.

Każda osoba obsługująca maszynę musi przed jej pierwszym użyciem znać zasady jej obsługi i użytkowania.

Zachowaj ten podręcznik.

Podręcznik został przełożony z wersji **angielskiej** pierwotnej dokumentacji opracowanej w języku włoskim.



KÜNZLE & TASIN

Zamawianie egzemplarzy podręcznika:

Kunzle & Tasin S.r.l.

SIEDZIBA REJESTROWA
Via Circonvallazione est, 2/6
27023 Cassolnovo (PV) - Włochy

CENTRALA
Via Cajkovskij, 14
20092 Cinisello Balsamo (MI) - Włochy

Tel. +39 02 66040930
Faks +39 02 66013445
info@kunzletasin.com
www.kunzletasin.com

Objaśnienia oznaczeń na maszynie	4
Instrukcja bezpieczeństwa operatora	4
Przechowywanie maszyny	5
Przewóz i przenoszenie maszyny	5
Transport przez jedną osobę	5
Transport przez dwie osoby	7
Wprowadzenie	8
Bezpieczeństwo eksploatacji	8
Przeznaczenie	8
Tabliczka znamionowa maszyny	8
Rozpoczęcie eksploatacji	9
Instrukcja montażu po dostawie	9
Instrukcja wykonania połączeń elektrycznych	11
Przewody, przedłużacze i wtyczki zasilania	11
Instrukcja usuwania pyłu powstającego podczas pracy	12
Zalecane środki zapobiegawcze dla użytkownika	12
Środki ochrony indywidualnej	12
Ostrzeżenia i środki bezpieczeństwa	13
Instrukcja prawidłowego użytkowania	14
Dane techniczne	15
Instrukcje dotyczące bezpieczeństwa	16
Niedozwolone sposoby użytkowania	16
Uruchamianie maszyny	16
Procedury regulacji maszyny	19
Procedura środkowania taśmy ścierniej	19
Regulacja nacisku szlifierki	20
Kółko krawędziowe	20
Regulacja kół jezdnych (na powierzchni równoległej do osi bębna)	21
Konserwacja okresowa	22
Komora pyłowa (instrukcja dla użytkownika)	22
Bębny (instrukcja dla użytkownika)	22
Koła jezdne (instrukcja dla użytkownika)	22
Worek na pył (instrukcja dla użytkownika)	23
Napinanie pasków napędowych (instrukcja dla użytkownika)	23
Łożyska (instrukcja dla Serwisu Pomocy Technicznej)	24
Koła pasowe bębna i koła pasowe wentylatora ssącego (instrukcja dla użytkownika)	24
Części zamienne	24
Postępowanie w przypadku awarii (instrukcja dla użytkownika)	25
Usterki	25
Przyczyny	25
Rozwiązanie	25
Deklaracja zgodności WE	26
Utylizacja	27
Schematy	28
Uwagi	30

	PRZED UŻYCIEM MASZINY DOKŁADNIE ZAPOZNAJ SIĘ Z NINIEJSZYM PODRĘCZNIKIEM
	NOŚ OCHRONNIKI SŁUCHU PODCZAS PRACY Z MASZYNĄ
	UŻYWAJ APARATÓW DO OCHRONY DRÓG ODDECHOWYCH
	NIEBEZPIECZNE NAPIĘCIE ELEKTRYCZNE
	NIEBEZPIECZNE CZĘŚCI RUCHOME

Instrukcja bezpieczeństwa operatora

NIEBEZPIECZEŃSTWO	znaczenie: Nieprzestrzeganie instrukcji oznaczonych hasłem " NIEBEZPIECZEŃSTWO " grozi śmiercią, kalectwem lub poważnymi obrażeniami operatora i osób postronnych! Zapoznaj się ze wszystkimi instrukcjami dotyczącymi NIEBEZPIECZEŃSTWA umieszczonymi na maszynie i w tym podręczniku.
OSTRZEŻENIE	znaczenie: Nieprzestrzeganie instrukcji oznaczonych hasłem " OSTRZEŻENIE " grozi obrażeniami operatora i osób postronnych! Zapoznaj się ze wszystkimi instrukcjami z OSTRZEŻENIAMI umieszczonymi na maszynie i w tym podręczniku.
PRZESTROGA	znaczenie: Nieprzestrzeganie instrukcji oznaczonych hasłem " PRZESTROGA " grozi obrażeniami operatora i osób postronnych! Zapoznaj się ze wszystkimi instrukcjami z PRZESTROGAMI umieszczonymi na maszynie i w tym podręczniku.

NIEBEZPIECZEŃSTWO:

Przed użyciem, regulacją lub konserwacją szlifierki **BELT LITE** należy dokładnie zapoznać się z podręcznikiem użytkownika. Pozwoli to uniknąć wypadków z utratą zdrowia i szkodami w mieniu. Każda osoba obsługująca maszynę musi przed jej użyciem znać zasady jej obsługi i użytkowania.

Przechowywanie maszyny

Maszynę należy przechowywać w jej oryginalnym opakowaniu. Maszyny w fabrycznych opakowaniach można składować w maksymalnie dwupoziomowych stertach.

Jeżeli maszynę wyjęto z oryginalnego opakowania, lecz nie będzie ona użytkowana przez dłuższy czas, należy ją przechowywać tak, aby koła jezdne i bęben taśmy szlifierskiej nie spoczywały na podłodze. Należy w tym celu ustawić maszynę na wspornikach o wysokości min. 50 mm, podpierających jej ramę dolną.

OSTRZEŻENIE

Urządzenie może pracować wyłącznie na suchych powierzchniach i w suchych warunkach. Nie wolno go przechowywać ani używać na zewnątrz pomieszczeń w wilgotnym otoczeniu. Przechowuj maszynę w suchym pomieszczeniu, aby ochronić ją przed uszkodzeniem.

Dozwolona temperatura przechowywania wynosi od -20°C do 50°C.

Przewóz i przenoszenie maszyny

Transport przez jedną osobę

OSTRZEŻENIE

Maszyna jest ciężka: przed przeniesieniem zdemontuj jej silnik i uchwyt z trzonkiem. Przenieś wszystkie trzy części maszyny z pomocą innych osób.

Maszyna rozkłada się na trzy części, co ułatwia jej przenoszenie:



Silnik



Rura odprowadzająca pył
Uchwyt z trzonkiem



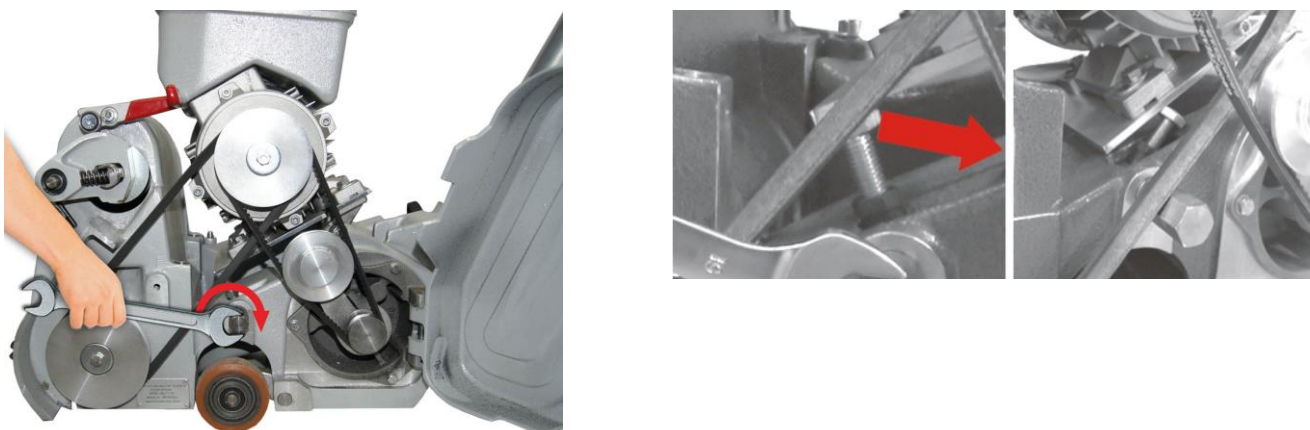
Rama dolna z bębnem

Wykonaj poniższe czynności:

1. Odłącz przewód zasilania od gniazdka sieciowego i od maszyny.
2. Otwórz osłonę taśmy ściernej odkręcając jej śruby za pomocą klucza dołączonego w zestawie.



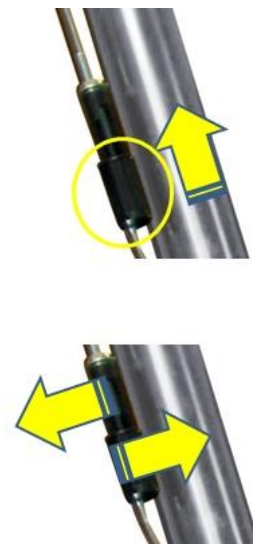
3. Poluzuj napinacz pasków za pomocą dźwigni (**poz. 2 rys. A**) i następnie zdejmij paski napędowe.



4. Po poluzowaniu nakrętki (**poz. 3 fig. A**), wkręć ją do środka maszyny na tyle, aby podkładki na wałku napędu pomocniczego silnika wysunęły się z obudowy.



5. Zdejmij silnik z maszyny i przenieś go w miejsce pracy.
6. Opuść dźwignię regulacji bębna (**poz. 4 rys. A**), wysuń rurę odprowadzającą pył (**poz. 5**) i wyciągnij cięgno regulacji bębna (**poz. 6**) z tulei łączącej (**poz. 8**).

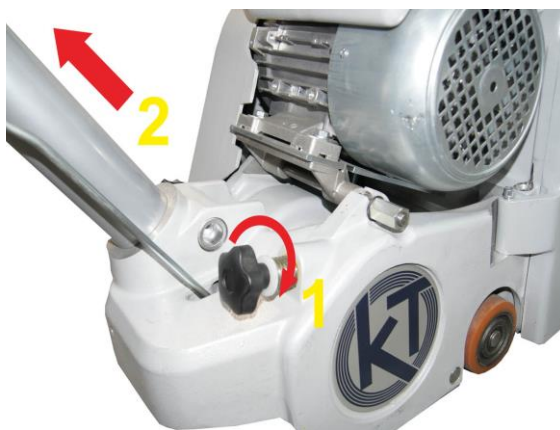


BELT LITE Podręcznik użytkownika_Wydanie: styczeń 2014

Przewóz i przenoszenie maszyny

Transport przez jedną osobę

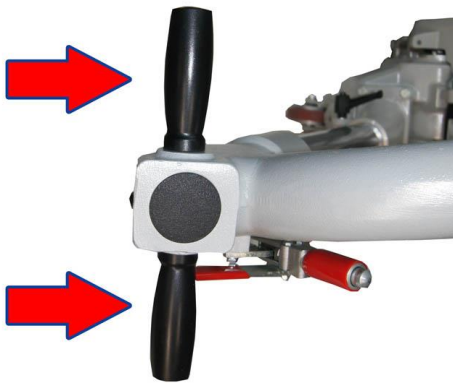
7. Odkręć uchwyt (**poz. 9 rys. A**) i wyjmij rurę z oprawy, a następnie przenieś ją w miejsce pracy.
8. Podnieś ramę dolną chwytając ją z przodu i z tyłu. Przymknij osłonę taśmy ściernej i przenieś ramę dolną w miejsce pracy.



Transport przez dwie osoby

Wykonaj poniższe czynności, aby przenieść maszynę we dwie osoby bez jej demontażu:

1. Jedna osoba powinna chwycić uchwyt maszyny;
2. Druga osoba powinna chwycić piastę prowadnicy taśmy (**poz. 1 rys. A**), a następnie obie osoby razem podnoszą maszynę z ziemi.



OSTRZEŻENIE

Urządzenie nie może być obsługiwane przez osoby ograniczone umysłowo lub fizycznie, dzieci, ani osoby bez odpowiedniej wiedzy i doświadczenia, chyba że w tym ostatnim przypadku osoby przeszkolono z zakresu użytkowania maszyny i pracują pod nadzorem odpowiedzialnej osoby.
Zabrania się dzieciom zabawy maszyną!

Wprowadzenie**Bezpieczeństwo eksploatacji**

Przed pierwszym użyciem szlifierki taśmowej BELT LITE do podłóg drewnianych dokładnie zapoznaj się z niniejszym podręcznikiem.

Podręcznik zawiera ważne informacje dotyczące bezpiecznego użytkowania i obsługi maszyny, a także zapobiegające jej niewłaściwemu używaniu. Zawarto w nim odpowiedzi na podstawowe pytania i wątpliwości z myślą o bezpiecznej i prostej obsłudze maszyny.

Demontaż lub wyłączanie urządzeń ochronnych maszyny grozi śmiercią lub poważnym wypadkiem!

Jeżeli używasz maszyny po raz pierwszy, zapoznaj się dokładnie ze sposobem jej obsługi.

W razie wystąpienia problemów lub sytuacji tu nieopisanych, skontaktuj się ze sprzedawcą maszyny lub firmą Kunzle & Tasin s.r.l.

Przeznaczenie

Szlifierka BELT LITE do podłóg drewnianych służy do szlifowania na sucho podłóg drewnianych. Użytkowanie maszyny w jakimkolwiek innym celu bez zgody producenta jest ściśle zabronione.

Nie wolno używać maszyny do podłóg mokrych.

Patrz także pkt. "Niedozwolone sposoby użytkowania" na str. 16.

Nie zbliżaj rąk ani elementów odzieży do ruchomych części mechanicznych maszyny.

Strefa robocza maszyny jest zabezpieczona konstrukcją ramy dolnej i uchylną osłoną na bębnie taśmy ściernej.

Tabliczka znamionowa maszyny

Tabliczka znamionowa maszyny zawiera następujące informacje:

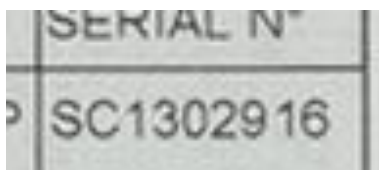


1. Model maszyny
2. Znaki bezpieczeństwa
3. Moc silnika
4. Częstotliwość zasilania
5. Napięcie zasilania
6. Nazwę producenta
7. Kraj produkcji
8. Rok produkcji, ew. patrz numer seryjny

9. Numer seryjny:

Numer seryjny zawiera poniższe informacje:

- dwie pierwsze cyfry oznaczają rok produkcji (np. 13 to 2013 r.)
- grupa kolejnych trzech cyfr oznacza dzień i miesiąc produkcji (np. 029 to 29 stycznia)
- ostatnie dwie cyfry oznaczają numer kolejny maszyny wyprodukowanej w danym dniu (np. 16 to 16 maszyna wyprodukowana tego dnia)



Składanie maszyny w całość po przeniesieniu:

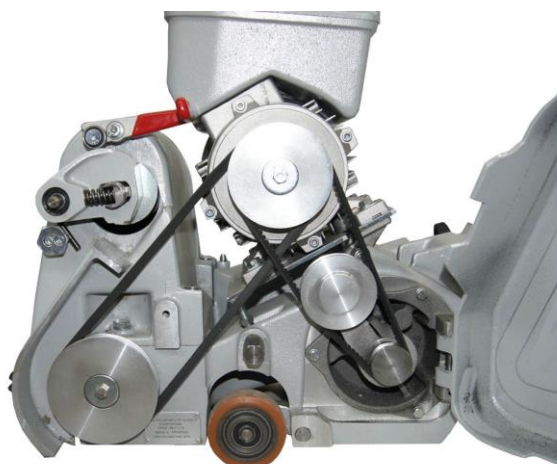
1. Otwórz osłonę taśmy ściernej.
2. Włóż silnik do obudowy.



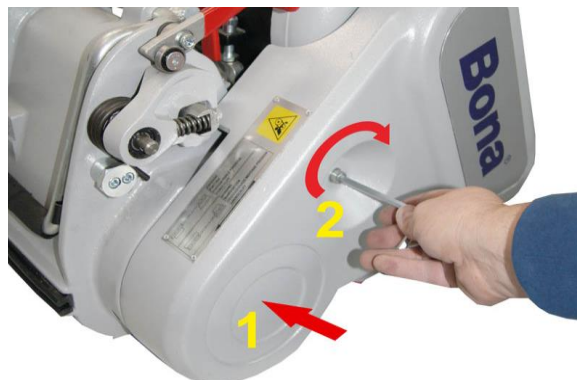
3. Przykręć silnik za pomocą pokrętła (poz. 3 rys. A)



4. Załóż i napij wszystkie paski napędowe.



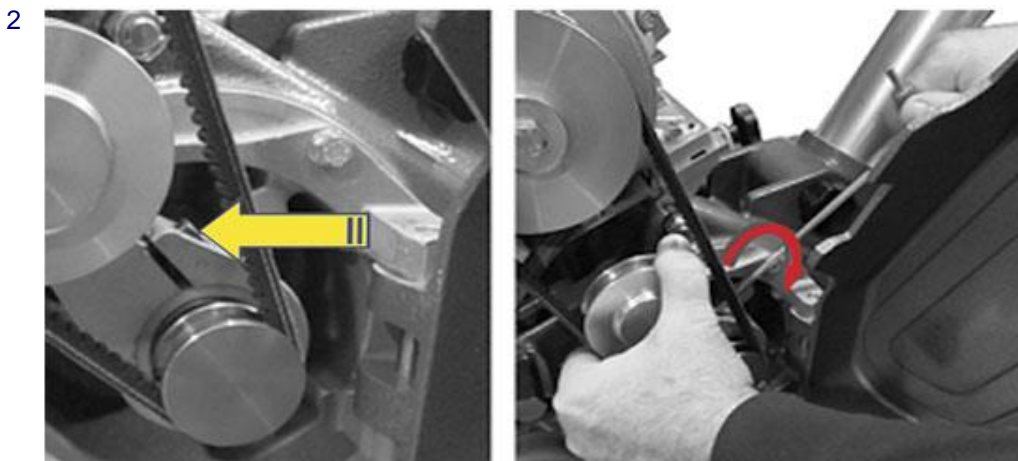
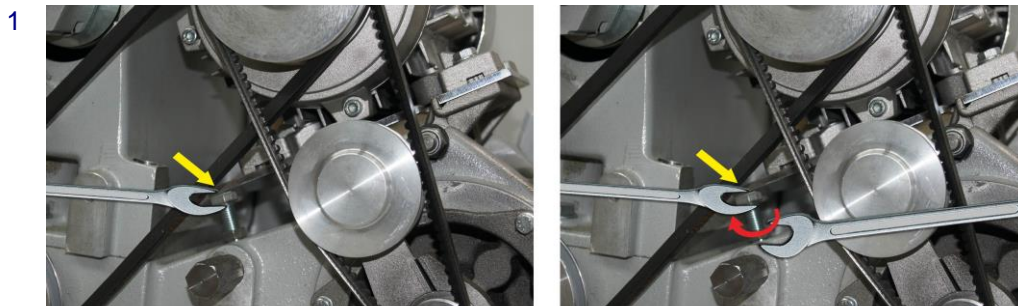
5. Zamknij osłonę taśmy (1) i przykręć jej śrubę (2).



PRZESTROGA

Nadmierny naciąg pasków napędowych grozi przedwczesnym zużyciem łożysk kulowych. Pasek napędowy bębna taśmy ścierniej musi uginać się w połowie długości między kołami pasowymi na 10,5 mm po przyłożeniu obciążenia równego $30 \pm 3N$. Naciąg pasków napędowym można regulować śrubą (poz. 7 rys. A ilustracja 1) i nakrętką imbusową oznaczoną na zdjęciu 2.

Pasek napędowy odkurzacza pyłu musi uginać się w połowie długości między kołami pasowymi na 8 mm po przyłożeniu obciążenia równego $18 \pm 2 N$. Naciąg paska napędowego można wyregulować za pomocą napinacza.



NIEBEZPIECZEŃSTWO

Użytkowanie maszyny zdekompletowanej, tj. bez złożenia jej w całość ze wszystkich części grozi wypadkiem z utratą zdrowia i szkodami w mieniu. Nie wolno używać maszyny w stanie zdemontowanym! Wszystkie elementy złączne powinny być solidnie dokręcone. Wyreguluj ustawienia maszyny zgodnie z danymi technicznymi.

6. Załóż rurę odprowadzającą i złącz ciągną regulacji bębna.



*Rozpoczęcie eksploatacji**Instrukcja montażu po dostawie*

7. Podnieś bęben za pomocą dźwigni regulacji bębna (**poz. 4 rys. A**).
8. Podłącz przewód zasilający do gniazda na maszynie, a jego drugi koniec do gniazda zasilania sieciowego.

*Instrukcja wykonania połączeń elektrycznych*

- PRZESTROGA** Maszyna może pracować z napięciem i częstotliwością zasilania sieciowego opisanymi na tabliczce znamionowej. Zanim podłączysz przewód zasilający do gniazdka sieciowego, upewnij się, że parametry zasilania odpowiadają parametrom znamionowym maszyny.
- OSTRZEŻENIE** Chronić maszynę przed deszczem. Maszyna może pracować wyłącznie w suchych warunkach. Przechowuj maszynę w suchym pomieszczeniu i nie używaj jej w miejscach wilgotnych lub wręcz mokrych.
- OSTRZEŻENIE** Nieprawidłowe podłączenie maszyny do sieci elektrycznej grozi śmiertelnym porażeniem prądem! Maszynę wolno podłączać do instalacji zasilania trójfazowego z uziemieniem, aby zapobiec porażeniu elektrycznemu. Połączenie z siecią elektryczną należy wykonać poprzez wyłącznik (bezpiecznik) różnicowo-prądowy.
- OSTRZEŻENIE** Nie wolno samodzielnie rozbierać wtyku uziemiającego: grozi to śmiertelnym porażeniem elektrycznym! Zabrania się obcinania, demontażu lub wyłamania wtyku uziemiającego. Jeżeli gniazdo zasilania sieciowego nie pasuje do wtyczki przewodu, skonsultuj się z uprawnionym elektrykiem.
- NIEBEZPIECZEŃSTWO** Użytkowanie maszyny z uszkodzonymi wtyczkami zasilania lub uszkodzonym przewodem grozi śmiertelnym porażeniem prądem! W razie stwierdzenia uszkodzenia lub zużycia przewodu bądź wtyczek, należy go natychmiast wymienić u producenta lub w serwisie K&T, bądź powierzyć wymianę odpowiednio wykwalifikowanej osobie.

Przewody, przedłużacze i wtyczki zasilania

Wolno używać wyłącznie przewodów zasilających dopuszczonego typu. Maksymalna długość przewodu zasilania wynosi 7 m. Przewody o większej długości muszą mieć przewody o większym przekroju.

- PRZESTROGA** Użytkowanie maszyny zasilanej poprzez przewód z niedostatecznie dużym przekrojem żył lub przewód o nadmiernej długości grozi obrażeniami ciała i stratami w mieniu.
- OSTRZEŻENIE** Nie wolno przemieszczać maszyny ciągnąc za przewód zasilania. Nie wolno odpinąć przewodu od gniazda zasilania ciągnąc za jego przewód!
- OSTRZEŻENIE** Nie zbliżaj przewodu do źródeł ciepła, płam oleju i ostrych krawędzi.

OSTRZEŻENIE

MASZYNA Z SILNIKIEM JEDNOFAZOWYM 230 V ~50Hz / 220 V ~60Hz

W przypadku maszyny z silnikiem o zasilaniu jednofazowym 230 V ~50 Hz (wykonanie na Europę), należy używać przewodu zasilającego HO5VV 3x2,5 mm² z atestem HAR i wtyczką sieciową 2P+N 16A 200-250 V.

NIEBEZPIECZEŃSTWO Pył drzewny grozi samoistnym zapłonem, co skutkuje obrażeniami ciała i uszkodzaniem w mieniu. Opróżnij worek na pył, gdy jest wypełniony w 1/3 pojemności. Worek należy opróżnić zawsze po zakończeniu pracy z maszyną. Nie pozostawiaj worka wypełnionego pyłem bez nadzoru. Nie wolno opróżniać worka w pobliżu ognia!



- OSTRZEŻENIE** Podczas pracy ze szlifierką pył wzbija się w powietrze i istnieje niebezpieczeństwo jego wdychania. Zawsze noś maskę przeciwpyłową podczas pracy ze szlifierką.
- OSTRZEŻENIE** Praca z urządzeniem bez korzystania ze środków ochrony osobistej grozi obrażeniami oczu i ciała. Noś okulary ochronne, odzież ochronną i maskę przeciwpyłową podczas szlifowania mechanicznego.
- OSTRZEŻENIE** Długotrwałe oddziaływanie na wysoki poziom hałasu grozi uszkodzeniem słuchu. Zawsze noś ochronniki słuchu podczas szlifowania mechanicznego.
- PRZESTROGA** Zachowaj szczególną uwagę podczas szlifowania i obserwuj swoje otoczenie pracy. Zdrowy rozsądek jest najlepszym doradcą. Przerwij pracę z maszyną, gdy odczujesz zmęczenie.

- NIEBEZPIECZEŃSTWO** Użytkowanie maszyny zdekompletowanej, tj. bez złożenia jej w całość ze wszystkich części grozi wypadkiem z utratą zdrowia i szkodami w mieniu. Nie wolno używać maszyny w stanie zdemontowanym! Wszystkie elementy złączne powinny być solidnie dokręcone. Wyreguluj ustawienia maszyny zgodnie z danymi technicznymi.
- NIEBEZPIECZEŃSTWO** Użytkowanie szlifierki bez osłon i pokryw ochronnych grozi obrażeniami fizycznymi i szkodami w mieniu. Przed pracą upewnij się, że wszystkie osłony i pokrywy są przymocowane na swoich miejscach.
- NIEBEZPIECZEŃSTWO** Praca mechanicznej szlifierki do podłóg drewnianych grozi powstaniem atmosfery wybuchowej. Palenie tytoniu i używanie źródeł ognia (zapalniczek, palników itp.) grozi wybuchem podczas szlifowania mechanicznego. Chroń miejsce pracy przed źródłami ognia.
- NIEBEZPIECZEŃSTWO** Praca szlifierki w pomieszczeniach o niedostatecznej wentylacji grozi powstaniem atmosfery wybuchowej, jeżeli w powietrzu unoszą się opary łatwopalne, np. rozpuszczalników, rozcieńczalników, alkoholi, paliw, niektórych farb i pyłu drzewnego. Szlifierka mechaniczna grozi zapłonem niektórych substancji i oparów podczas pracy. Należy dokładnie zapoznać się z kartami charakterystyk używanych substancji chemicznych, aby określić łatwopalność tych wyrobów. Miejsce pracy musi być dobrze wentylowane.
- NIEBEZPIECZEŃSTWO** Najazd lub uderzenie szlifierki na gwoździe i elementy z metalu grozi wybuchem lub pożarem. Przed przystąpieniem do szlifowania mechanicznego upewnij się, że gwoździe itp. są wpuszczone równo z powierzchnią.
- NIEBEZPIECZEŃSTWO** Częste wyłączenia bezpieczników na zasilaniu lub niedostateczna obciążalność prądowa bezpieczników grożą poważnymi uszkodzeniami. W razie potrzeby należy powierzyć wykwalifikowanemu elektrykowi sprawdzenie instalacji elektrycznej, przewodu zasilania, bezpieczników i wyłączników automatycznych.
- NIEBEZPIECZEŃSTWO** Konserwacja lub naprawa maszyny nie odłączonej całkowicie od źródła prądu grozi śmiertelnym porażeniem elektrycznym! Przed przystąpieniem do naprawy lub czynności konserwacyjnych odłącz maszynę od zasilania.
- NIEBEZPIECZEŃSTWO** Zasilanie maszyny z obwodów elektrycznych pozbawionych uziemienia grozi śmiertelnym porażeniem prądem! Nie wolno odłączać ani przerywać przewodu uziemienia. Jeżeli w instalacji sieciowej brakuje przewodu uziemienia lub podejrzewasz, że zasilanie nie jest prawidłowo uziemione, skonsultuj się z elektrykiem.
- NIEBEZPIECZEŃSTWO** Użytkowanie maszyny z uszkodzonym przewodem zasilania grozi porażeniem prądem elektrycznym. Regularnie sprawdzaj przewód zasilania pod kątem uszkodzeń, np. pęknięć/przetarć izolacji. Jeżeli przewód zasilania jest uszkodzony, nie używaj maszyny. Nie przemieszczaj maszyny ciągnąc za przewód zasilania!
- NIEBEZPIECZEŃSTWO** Najechanie szlifierką na przewód zasilania grozi obrażeniami ciała lub szkodami w mieniu. Trzymaj przewód z dala od podstawy maszyny, aby nie doszło do przypadkowego przetarcia przewodu przez taśmę ścierną. Przewód zasilania powinien zawsze znajdować się powyżej maszyny.
- NIEBEZPIECZEŃSTWO** Części ruchome maszyny grożą obrażeniami i szkodami w mieniu. Nie zbliżaj rąk, nóg ani luźnej odzieży do ruchomych części szlifierki.
- NIEBEZPIECZEŃSTWO** Prace konserwacyjne i wymiana worka na pył grozi obrażeniami operatora i osób postronnych jeżeli maszyna jest podłączona do źródła zasilania!

*Zalecane środki zapobiegawcze dla użytkownika**Ostrzeżenia i środki bezpieczeństwa*

- OSTRZEŻENIE** Nieprzestrzeganie podręcznika dołączonego do maszyny i ostrzeżeń na maszynie grozi poważnymi obrażeniami ciała i szkodami w mieniu. Przeczytaj wszystkie instrukcje bezpieczeństwa i przestrzegaj ich. Wszystkie tabliczki, oznaczenia i znaki ostrzegawcze powinny być zawsze czytelne i nieuszkodzone. Nowe oznaczenia i tabliczki można zamówić u autoryzowanego dealera produktów K&T.
- PRZESTROGA** Powierzenie czynności konserwacyjnych i napraw osobom niewykwalifikowanym grozi wypadkiem z utratą zdrowia i mienia.
- PRZESTROGA** Przechowywanie maszyny poza suchymi pomieszczeniami grozi jej uszkodzeniem. Przechowuj maszynę w suchym wnętrzu.

Instrukcja prawidłowego użytkowania

Dokładnie przeczytaj niniejszy podręcznik i zapoznaj się z działaniem i budową maszyny.

Maszyna jest przeznaczona do użytku przemysłowego, np. w obiektach hotelowych, szkolnych, szpitalnych, biurowych, fabrycznych i handlowych.

Poniższe informacje opisują sytuacje szczególnie niebezpieczne dla maszyny i jej operatora.

Przed użyciem maszyny ustal, czy mogą występować opisane poniżej okoliczności.

Demontaż lub wyłączanie urządzeń ochronnych maszyny grozi śmiercią lub poważnym wypadkiem!

Starannie poinstruuuj osoby mogące używać maszyny.

Natychmiast zgłaszaj wszelkie uszkodzenia maszyny i nieprawidłowości w jej pracy.

1. Nie zbliżaj rąk ani elementów odzieży do ruchomych części mechanicznych maszyny.
2. Trzymaj dłonie na rękojeściach uchwytu gdy silnik maszyny jest w ruchu.
3. Nie pozostawiaj maszyny bez nadzoru gdy jej silnik jest w ruchu.
4. Nie używaj maszyny bez prawidłowo założonego worka na pył.
5. Nie zdejmuj worka na pył gdy silnik maszyny jest w ruchu.
6. Przed konserwacją maszyny maszyny odłącz od niej przewód zasilania.
7. Maszynę należy przenosić ostrożnie: jej części składowe są ciężkie.
8. Maszyna może pracować wyłącznie w dobrze wentylowanych (przewiewnych) pomieszczeniach.
9. Zebrany pył drzewny należy zutylizować w bezpieczny sposób.
10. Należy używać tylko narzędzi ściernych opisanych w podręczniku.
11. Miejsce pracy musi być silnie oświetlone.
12. Akcesoria i narzędzia inne niż zalecane w niniejszym podręczniku grożą wypadkiem przy pracy.
13. Szlifierka przeznaczona jest wyłącznie do użytku wewnątrz pomieszczeń.

Wymiary taśmy ścierniej:	750 x 203 mm
Szerokość bębna:	200 mm
Średnica bębna:	Ø 150 mm
Obroty bębna: 50 Hz 60 Hz	2400 obr./min 2500 obr./min
Silnik: (A15)	230V ~ 50 Hz 2,2 kW
(A14)	220V ~ 50 Hz 2,2 kW
Dźwignia sterowania:	spust na rękojeści uchwytu
Mechanizm działania dźwigni:	przekładnia krzywkowa
Zabezpieczenie silnika:	CIEPLNE W razie wyłączenia awaryjnego uruchomienie silnika wymaga ręcznej interwencji.
Koła jezdne:	Ø 80 mm, wymienne
Łożyskowanie:	Trwale nasmarowane łożyska kulowe
Regulacja nacisku bębna:	bezystopniowa
Poziom dźwięku (IEC 60704-1) (poziom ciągłego ciśnienia akustycznego ważonego współczynnikiem A i mierzonego w odległości 0,4 m od uchwytu i na wysokości 1,5 m nad podłożem)	maks. 86 dB(A)
Drgania (ważona wartość średniego odchylenia kwadratowego przyspieszenia)	≤ 1,45 m/s ²
Wymiary maszyny (złożonej)	960 x 360 x 980 mm
Ciężar netto	60 kg
Wymiary maszyny brutto	2 opakowania kartonowe 680 x 370 x 640 mm
Ciężar brutto W opakowaniu kartonowym	68,5 kg
Wyposażenie standardowe	Worek na pył Wtyczka zasilania elektrycznego Klucze rozruchowe Podręcznik użytkownika

OSTRZEŻENIE

Urządzenie nie może być obsługiwane przez osoby ograniczone umysłowo lub fizycznie, dzieci, ani osoby bez odpowiedniej wiedzy i doświadczenia, chyba że w tym ostatnim przypadku osoby przeszkolono z zakresu użytkowania maszyny i pracują pod nadzorem odpowiedzialnej osoby.

OSTRZEŻENIE

Maszyna nie służy do zbierania pyłów substancji niebezpiecznych.

PRZESTROGA

Maszyna nie służy do przemieszczania jakichkolwiek przedmiotów ani nie może poruszać się po powierzchniach ze spadkiem – grozi to obrażeniami ciała i szkodami w mieniu. Maszyna przeznaczona jest do szlifowania suchych posadzek drewnianych o maksymalnym spadku do 2%. Nie wolno szlifować mebli za pomocą tej maszyny. Nie wolno siadać na pracującej maszynie.

PRZESTROGA

Zmiana kierunku ruchu maszyny bez oderwania jej od podłoża grozi poważnym uszkodzeniem szlifowanej powierzchni. Powoli i ostrożnie dojeżdżaj do krawędzi szlifowania, aby nie uszkodzić podłoża. Podnosząc i opuszczając bęben nie przerywaj ruchu – poruszaj się z równą prędkością.

Uruchamianie maszyny

Uruchamianie maszyny:

1. Przed użyciem maszyny zapoznaj się z nią i przeczytaj wszystkie instrukcje oraz oznaczenia. Każdy operator maszyny musi zapoznać się z niniejszym podręcznikiem.
2. Załóż worek na pył w sposób oznaczony żółtą strzałką na ilustracji, a następnie przymocuj go zaciągając sznurek jak na ilustracji.



3. Podłącz maszynę do zasilania sieciowego. Gniazdo zasilające musi pasować do wtyczki przewodu. Gniazdo powinno być chronione bezpiecznikiem o obciążalności 20 A.
4. Nawiń przewód wokół wspornika przewodu (patrz ilustracja obok), aby nie znalazł się na drodze pracy maszyny.



Uruchamianie maszyny

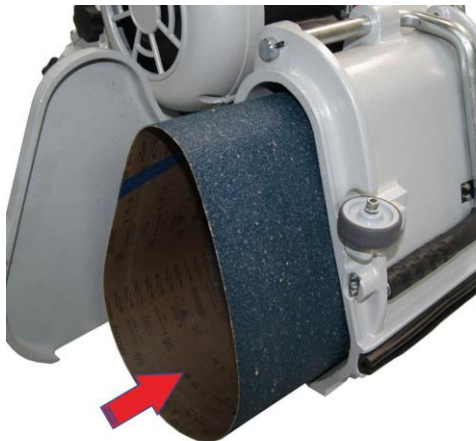
5. Otwórz osłonę boczną (rys. C).



6. Opuść napinacz za pomocą dźwigni napinania bębna.



7. Załóż taśmę ścierną tak, aby jej krawędź wystawała ok. 2 mm poza gumowy bęben i biegła wewnątrz zespołu napinacza.



8. Napnij bęben za pomocą odpowiedniej dźwigni.



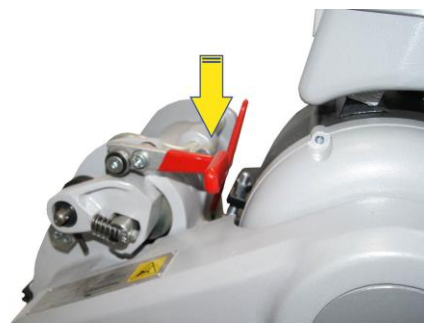
OSTRZEŻENIE

Maszyna może pracować tylko z taśmami ściernymi o wymiarach 750 x 203 mm.

9. Podłącz wtyczkę przewodu zasilania do gniazdka sieciowego.



10. Upewnij się, że dźwignia podnoszenia bębna (poz. 4 rys. A) znajduje się w dolnym położeniu i bęben jest nad podłogą.



11. Włączanie maszyny:

- Stań za uchwytem maszyny.
- Obróć przełącznik (**poz. 10 rys. B**) z położenia **0** w położenie **START**.
- Przytrzymaj dźwignię w tym położeniu, aż silnik rozpędzi się do odpowiedniej prędkości.
- Zwolnij przełącznik, a ten automatycznie przesunie się w położenie **1**.



12. Obserwuj ruch taśmy ścierniej.

Aby wyregulować położenie taśmy, wykonaj czynności opisane w procedurze środkowania taśmy ścierniej (str. 19).

13. Zamknij pokrywę taśmy ścierniej (**poz. 11 rys. B**).

14. Opuść dźwignię (**poz. 4 rys. A**) i rozpocznij szlifowanie podłogi.



15. Aby wyłączyć maszynę, obróć przełącznik z położenia **1** na **0**.



Uruchamianie maszyny

WAŻNE

Jeżeli w okresie zimowym lub przy niskiej temperaturze są problemy z uruchomieniem maszyny, zdejmij taśmę ścierną i uruchom silnik na kilka minut. Następnie załóż taśmę i powtórz rozruch w sposób opisany powyżej.

OSTRZEŻENIE

Maszynę wyposażono w stycznik ochronny. Jeżeli podczas szlifowania nastąpi zanik zasilania sieciowego, stycznik zadziała automatycznie, uniemożliwiając samoczynne włączenie się maszyny po przywróceniu napięcia. Aby włączyć maszynę, należy ją uruchomić zgodnie z powyższą instrukcją.

Procedury regulacji maszyny

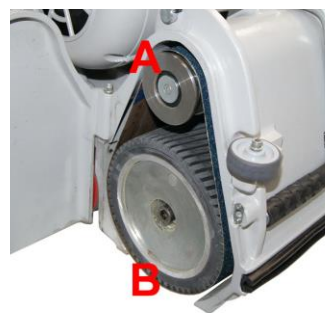
Procedura środkowania taśmy ściernej

Taśma środkuje się samodzielnie podczas uruchamiania silnika.

OSTRZEŻENIE

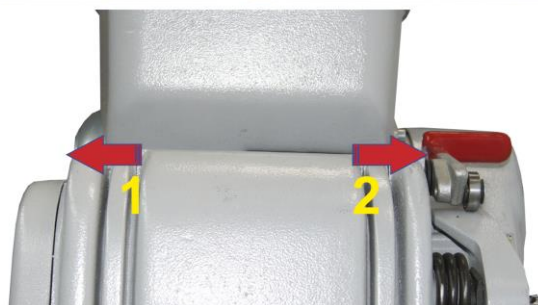
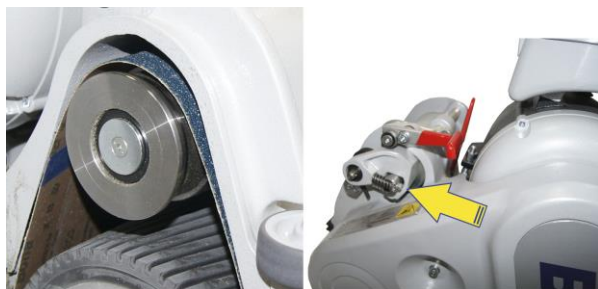
Taśma leży prawidłowo, gdy:

- biegnie równo wzdłuż wewnętrznej strony bębna napinającego (A)
- i wychodzi poza bęben gumowy (B) na ok. 2 mm.



Procedura środkowania taśmy ściernej

Taśma założona po raz pierwszy może nie leżeć prawidłowo na miejscu. W takim przypadku za pomocą klucza (poz. 13 rys. D) (patrz żółta strzałka) wykonaj poniższe czynności:



Stań przed maszyną, aby upewnić się, że taśma prawidłowo.

Obrót śruby w lewo przesuwa taśmę na zewnątrz (1).

Obrót śruby w prawo przesuwa taśmę do wewnątrz (2).

Zmiana nacisku bębna na podłoże regulowana jest pokrętką regulacyjną (**poz. 14 rys. E**) w następujący sposób:

1. Obrót pokrętki regulacyjnej w prawo zmniejsza nacisk bębna.
2. Obrót pokrętki regulacyjnej w lewo zwiększa nacisk bębna.

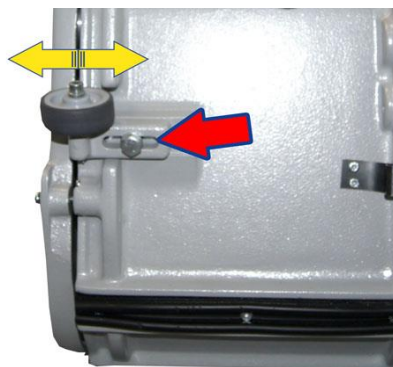


Kółko krawędziowe

Maszyna ma kółko krawędziowe na regulowanym wsporniku pełniące rolę oboju chroniącego przed uszkodzeniem listew przypodłogowych podczas szlifowania wzdłuż ścian.

OSTRZEŻENIE Kółko krawędziowe jest prawidłowo wyregulowane, jeżeli bok maszyny znajduje się ok. 8 mm od ściany, gdy kółko jej dotyka.

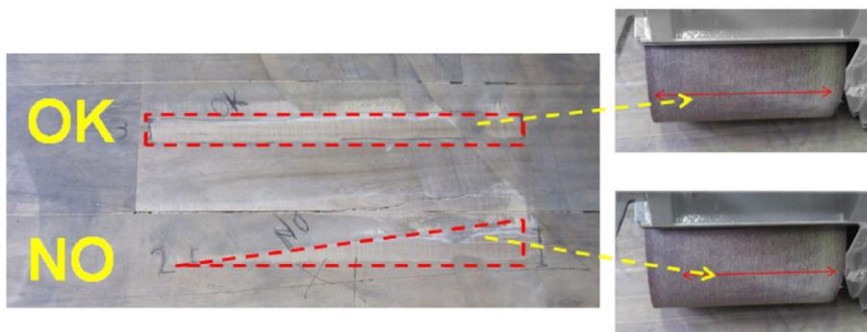
Przed przystąpieniem do pracy ustaw prawidłowo kółko krawędziowe odkręcając wkręt (poz. 12 rys. C), przesunąć wspornik i dokręcić go ponownie.



Przed szlifowaniem sprawdź jak bęben pracuje na podłożu szlifowanym.

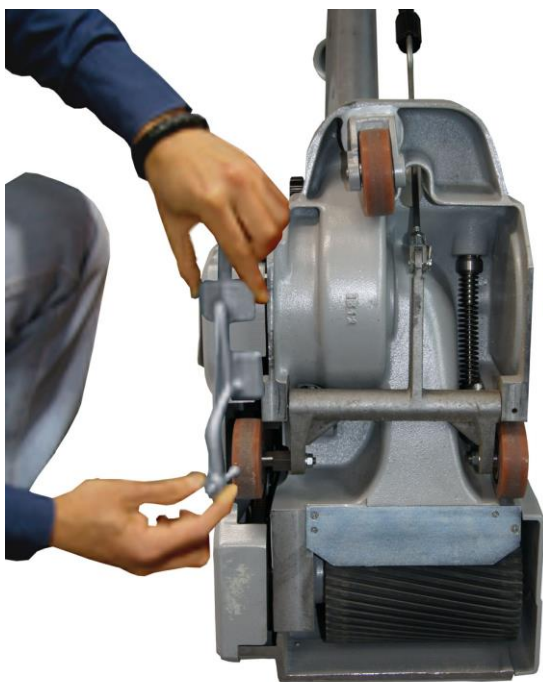
Ilustracja po prawej przedstawia dwa przypadki pracy bębna:

- DOBRZE = bęben i koła jezdne leżą równoległe do podłoża szlifowanego, a ślad po bębnie ma szerokość bębna (ok. 200 mm).
- ŹLE = bęben nie spoczywa całą szerokością na podłożu i szlifuje nierówno, zbierając zbyt grubą warstwę z jednej strony.

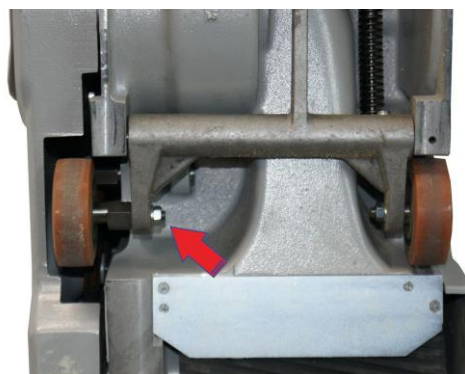


W takim przypadku należy za pomocą krzywki ustawić bęben i koła równoległe do podłoża szlifowanego.

Sposób regulacji:



1. Obróć maszynę do góry nogami.
2. Za pomocą narzędzia dołączonego do maszyny sprawdź odległość wysunięcia koła stałego.



3. Poluzuj nakrętkę (poz. 16 rys. F).
4. Obróć sworzeń krzywki (rys. F) tak, aby opuścić (lub podnieść) kółko krzywki aż koło wysunie się na tyle, by bęben pracował równoległe do szlifowanej powierzchni.
5. Dokręć nakrętkę (poz. 16 rys. F).

Konserwacja okresowa

Pielęgnacja i utrzymanie maszyny w należytym stanie technicznym wymagają regularnych przeglądów i obsługi technicznej według poniższego opisu.

Komora pyłowa (instrukcja dla użytkownika)

Regularnie odkurzaj komorę pyłową.



Bębny (instrukcja dla użytkownika)

Regularnie sprawdzaj stan powierzchni bębna taśmy ściernej.
Usuń wszelkie zabrudzenia.



Koła jezdne (instrukcja dla użytkownika)



Regularnie usuwaj zabrudzenia z maszyny i jej kół.
Złogi brudu mogą skutkować nierównomiernym szlifowaniem podłoża.

Konserwacja okresowa

Worek na pył (instrukcja dla użytkownika)

Zdejmij worek na pył i wytrzep go porządnie.
Wypierz worek na lewej stronie w pralce, w niskiej temperaturze, aby zachować drożność perforacji i wydajność odciągania pyłu.



Zamiast worka tekstylnego na pył można użyć:

a) Jednorazowych worków tekturowych, dostępnych w zestawach po 3 szt. (nr kat. 6300030142) z uchwytem na worki (nr kat. 2999940049).
Wolno je wypełniać w 1/3.

b) Zdalnie sterowanego odkurzacza przemysłowego z węzłem o długości do 10 m.

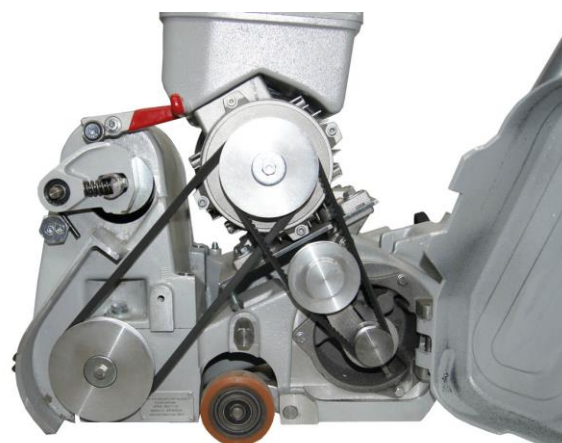


Napinanie pasków napędowych (instrukcja dla użytkownika)

Regularnie sprawdzaj naciąg pasków napędu.
Regulacja, patrz str. 10.
W razie nadmiernego zużycia paska należy go wymienić.

PRZESTROGA

Nadmierny naciąg pasków napędowych grozi przedwczesnym zużyciem łożysk kulowych. Pasek napędowy musi ugiąć się w połowie długości między kołami pasowymi na 10,5 mm po przyłożeniu obciążenia równego 30 ± 3 N.



Konserwacja okresowa

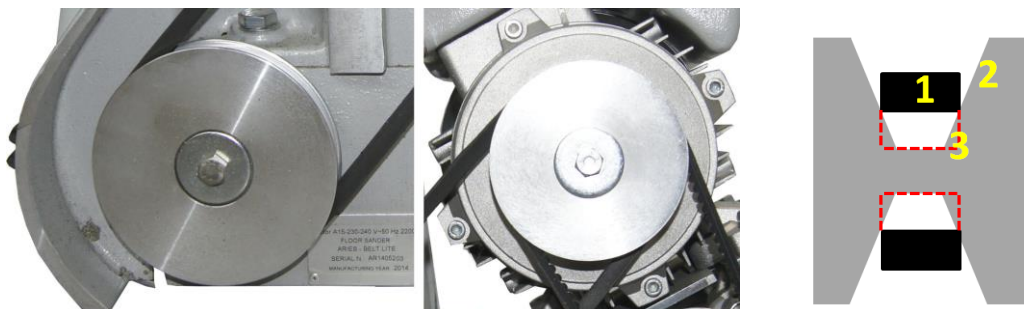
Łożyska (instrukcja dla Serwisu Pomocy Technicznej)

Regularnie sprawdzaj stopień zużycia łożysk według poniższego harmonogramu:

KOŁA JEZDNE:	po pierwszych 2500 godz.
KOŁO NACIĄGU PASKA	po pierwszych 2500 godz.
WAŁEK WENTYLATORA:	po pierwszych 2500 godz.
ZESPÓŁ NAPINACZA:	po pierwszych 2500 godz.
BĘBEN TAŚMY ŚCIERNEJ:	po pierwszych 5000 godz.
WAŁ SILNIKA	po pierwszych 5000 godz.

Koła pasowe bębna i koła pasowe wentylatora ssącego (instrukcja dla użytkownika)

Regularnie sprawdzaj głębokość rowka na kole pasowym **(2)**, jeżeli jest zbyt głęboki, to pasek napędowy **(1)** będzie pracował na samym dnie rowka **(3)**.

**OSTRZEŻENIE**

Koła pasowe o wyrobionych rowkach sprzyjają ślizganiu się paska napędowego, zmniejszając skuteczność przenoszenia napędu na bęben / wentylator ssący.

Dzieje się tak często gdy maszyna traci moc podczas pracy.

Wówczas koła należy wymienić.

Części zamienne

Używaj wyłącznie oryginalnych części zamiennych firmy K&T.

Montaż nieoryginalnych części zamiennych oraz naprawy i regulacje wykonywane przez nieuprawnione osoby automatycznie unieważniają udzieloną gwarancję.

Naprawę maszyny wolno powierzać wyłącznie uprawnionym osobom. Maszyna jest urządzeniem elektrycznym odpowiadającym stosownym przepisom w zakresie bezpieczeństwa.

Naprawy maszyny wolno wykonywać uprawnionym i wykwalifikowanym osobom, i wyłącznie z użyciem oryginalnych części K&T; w przeciwnym razie istnieje niebezpieczeństwo poważnych obrażeń ciała użytkownika.

USTERKI	PRZYCZYNY	ROZWIĄZANIE
Niedostateczne szlifowanie	<i>Nieprawidłowe lub zużyte ścierniwo</i>	Wymień ścierniwo
	<i>Niedostateczny nacisk bębna</i>	Zwiększ nacisk bębna
	<i>Niedostateczny naciąg pasków napędu</i>	Zwiększ naciąg pasków napędu
	<i>Zużyte paski napędów</i>	Wymień zużyte paski
Niedostateczna prędkość silnika	Zbyt niskie napięcie, przyczyna:	
	<i>Za długi przewód zasilania lub zbyt mały przekrój żył przewodów</i>	Wymień przewód na odpowiednio krótki i o odpowiednim przekroju żył
	<i>Nieprawidłowo wykonane połączenia elektryczne</i>	Należy naprawić / poprawić połączenia przewodów
	<i>Usterka kondensatora</i>	Skontaktuj się z autoryzowanym dealerem K&T
	<i>Usterka silnika</i>	Skontaktuj się z autoryzowanym dealerem K&T
Rysowanie powierzchni szlifowanej	<i>Uszkodzone ścierniwo</i>	Wymień ścierniwo
	<i>Powierzchnia bębna jest zabrudzona lub jest on uszkodzony</i>	Wymień lub wyczyść bęben zależnie od potrzeby
	<i>Nieprawidłowo wyregulowane koła</i>	Skoryguj ustawienie kół
Maszyna słabo odprowadza pył	<i>Worek na pył jest wypełniony w ponad 1/3</i>	Opróżnij worek
	<i>Worek jest zabrudzony lub jego perforacja jest zapchana</i>	Wytrzep a następnie wypierz worek
	<i>Przewody ssące są niedrożne</i>	Wyczyść przewody
Silnik nie włącza się	<i>Usterka przełącznika</i>	Skontaktuj się z autoryzowanym dealerem K&T
	<i>Usterka kondensatora</i>	Skontaktuj się z autoryzowanym dealerem K&T
	<i>Niedostateczne napięcie lub usterka połączeń elektrycznych</i>	Skontaktuj się z autoryzowanym dealerem K&T
	<i>Usterka silnika</i>	Skontaktuj się z autoryzowanym dealerem K&T
	<i>Brak napięcia zasilania</i>	Sprawdź napięcie w sieci zasilania i połączenia z nią
Maszyna przypala powierzchnię szlifowaną	<i>Zużyte ścierniwo</i>	Wymień ścierniwo
	<i>Nadmierny nacisk bębna</i>	Zmniejsz nacisk szlifierki
	<i>Zbyt drobne ziarno ścierniwa</i>	Wymień na ścierniwo o grubszym ziarnie

DEKLARACJA ZGODNOŚCI WE

2006/95/WE, 2006/42/WE
2004/108/WE, 2002/95/WE
2002/96/WE

Kunzle & Tasin S.r.l.

Producent maszyny, odpowiedzialny za opracowanie i prowadzenie dokumentacji technicznej

Siedziba rejestrowa

Via Circonvallazione Est. 2/6
27023 Cassolnovo (PV) - Włochy

Siedziba zarządu i zakładu produkcyjnego

Via Cajkovskij, 14
20092 – Cinisello Balsamo (MI) - Włochy

oświadcza niniejszym na własną odpowiedzialność, że następujący wyrób:

**SZLIFIERKA TAŚMOWA DO PODŁÓG DREWNIANYCH
BELT LITE**

**dla której wydano niniejszą Deklarację spełnia wymagania poniższych dyrektyw wspólnotowych:
2006/95/WE (Urządzenia niskiego napięcia), 2006/42/WE (Maszyny), 2004/108/WE (Kompatybilność elektromagnetyczna),
2002/95/WE (RoHS), 2002/96/WE (WEEE).**

Wyrób spełnia wymagania poniższych norm zharmonizowanych:

- Maszyny -- Bezpieczeństwo -- Ogólne zasady projektowania
- Pojęcia podstawowe, metodologia EN ISO 12100 część 1
- Maszyny -- Bezpieczeństwo -- Ogólne zasady projektowania
- Zasady techniczne oraz specyfikacje EN ISO 12100 część 2
- Bezpieczeństwo maszyn -- Wyposażenie elektryczne maszyn
- Część 1: Wymagania ogólne EN 60204-1
- Elektryczny sprzęt do użytku domowego i podobnego -- Bezpieczeństwo użytkownika -- Wymagania ogólne
- EN 60335-1
- Wymagania szczegółowe dotyczące urządzeń do pielęgnacji podłóg do użytku w obiektach przemysłowych i handlowych
- Kompatybilność elektromagnetyczna (EMC)
- Wymagania dotyczące przyrządów powszechnego użytku, narzędzi elektrycznych i podobnych urządzeń EN 55014-1
- Część 3: Poziomy dopuszczalne Sekcja 2: Poziomy dopuszczalne emisji harmonicznego prądu (fazowy prąd zasilający odbiornika ≤ 16 A) EN 61000-3-2
- Część 3: Poziomy dopuszczalne Sekcja 11: Ograniczanie zmian napięcia, wahań napięcia i migotania światła w publicznych sieciach niskiego napięcia -- Urządzenia o prądzie znamionowym ≥ 16 A, podlegające przyłączeniu warunkowemu EN 61000-3-11

CASSOLNOVO (PV) – 27/09/2012

(miejsce i data wydania)



Michela Caresana - DYREKTOR GENERALNY



Smaltimento di apparecchiature da rottamare da parte di privati nell'Unione Europea. Questo simbolo che appare sul prodotto o sulla confezione indica che il prodotto non deve essere smaltito assieme ad altri rifiuti domestici. Gli utenti devono provvedere allo smaltimento delle apparecchiature da rottamare portandole al luogo di raccolta indicato per il riciclaggio delle apparecchiature elettriche ed elettroniche. La raccolta e il riciclaggio separati dalle apparecchiature da rottamare in fase di smaltimento favoriscono la conservazione delle risorse naturali e garantiscono che tali apparecchiature vengano rottamate nel rispetto dell'ambiente e della tutela della salute. Per ulteriori informazioni sui punti di raccolta delle apparecchiature da rottamare, contattare il proprio comune di residenza, il servizio di smaltimento dei rifiuti locale o il negozio presso il quale è stato acquistato il prodotto. **Per indicare che questo prodotto comporta requisiti speciali di smaltimento, è stata fissata un'etichetta sul retro del gruppo manico, inoltre essendo presente una fonte di alimentazione esterna, ne è stata fissata un'altra l'etichetta sul retro della scocca della macchina.**



Utylizacja zużytych urządzeń przez użytkowników w prywatnych gospodarstwach na terenie Unii Europejskiej Ten symbol na opakowaniu wyrobu oznacza, że nie wolno go utylizować ze zwykłymi odpadami domowymi. Obowiązkiem użytkownika jest zutylizowanie odpadu przekazując go do wyznaczonego miejsca zbiórki uprawnionego do recyklingu zużytych urządzeń elektrycznych i elektronicznych. Zbiórka i recykling odpadów segregowanych pomaga zmniejszać zużycie zasobów naturalnych oraz gwarantuje przeróbkę wtórną w sposób bezpieczny dla człowieka i środowiska. Szczegółowe informacje o miejscach przekazywania odpadów do recyklingu można uzyskać u władz samorządowych, podmiotów zajmujących się utylizacją odpadów domowych lub od pierwotnego sprzedawcy wyrobu. **Z tyłu uchwytu maszyny umieszczono etykietę oznaczającą wymóg specjalnej utylizacji. Jeżeli do urządzenia dołączono zewnętrzny zasilacza, należy umieścić etykietę z tyłu jego obudowy.**



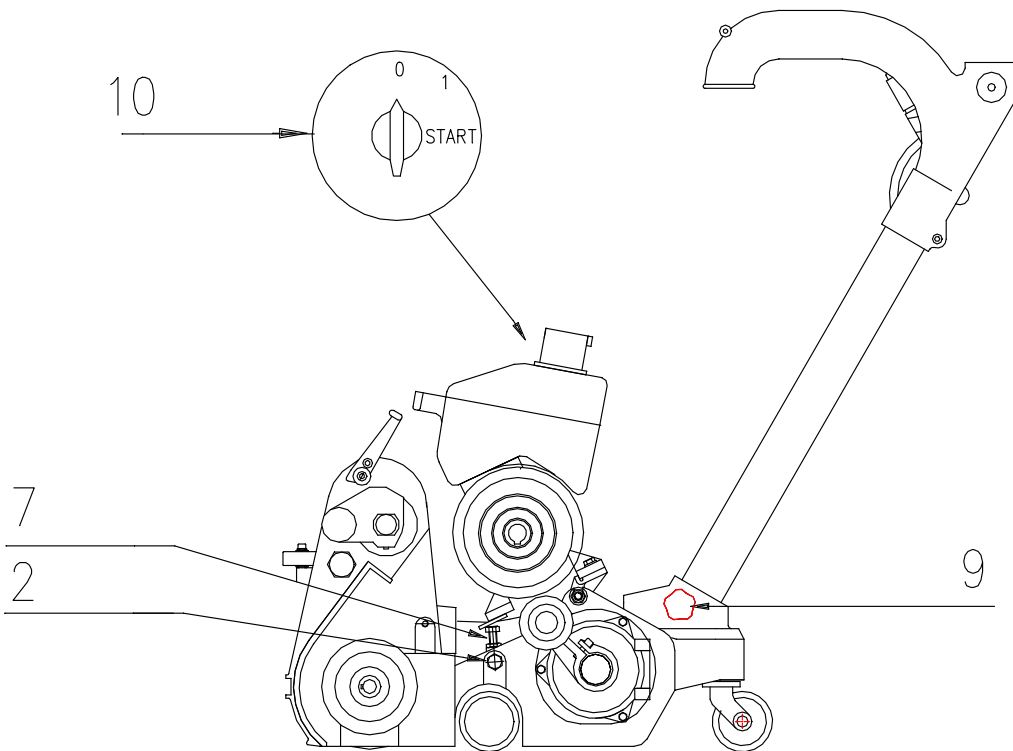
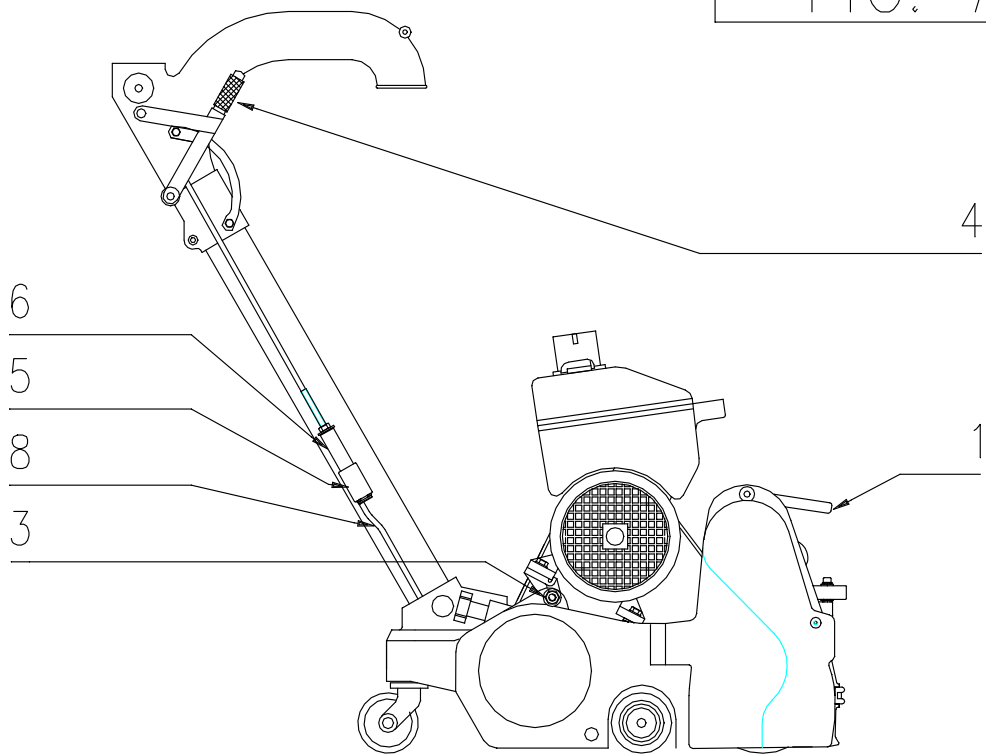
Entsorgung von Ausschusselektrogeräten durch Benutzer in privaten Haushalten in der EU. Dieses Symbol auf dem Produkt oder dessen Verpackung gibt an, dass das Produkt nicht zusammen mit dem Restmüll entsorgt werden darf. Es obliegt daher Ihrer Verantwortung, das zum Verschrotten bestimmte Gerät an einer für die Entsorgung oder Wiederverwertung von Elektrogeräten aller Art entsprechenden Stelle abzugeben. Die separate Sammlung und das Recycling Ihrer zur Entsorgung bestimmten Elektrogeräte trägt zum Schutz der Umwelt bei und gewährleistet, dass sie auf eine Art und Weise recycelt werden, die keine Gefährdung für die Gesundheit des Menschen und der Umwelt darstellt. Für weitere Informationen darüber, wo Sie alte Elektrogeräte zum Recyceln abgeben können, setzen Sie sich mit den örtlichen Behörden, Wertstoffhöfen im Kontakt oder fragen Sie dort, wo Sie das Gerät erworben haben. **Um darauf hinzuweisen, dass für dieses Produkt spezielle Entsorgungsrichtlinien gelten, wurde auf der Rückseite der Griffgruppe ein Aufkleber angebracht. Außerdem, da eine externe Versorgung im Lieferumfang enthalten ist, wurde ein anderes Aufkleber an der Rückseite der Kalotte angebracht.**



Élimination des équipements usagés par les utilisateurs dans les foyers privés au sein de l'Union européenne. La présence de ce symbole sur le produit ou sur son emballage indique que vous ne pouvez pas vous débarrasser de ce produit de la même façon que vos déchets courants. Au contraire, vous êtes responsable de l'évacuation de vos équipements usagés et, à cet effet, vous êtes tenu de les remettre dans un point de collecte agréé pour le recyclage des équipements électriques et électroniques usagés. Le tri, l'évacuation et le recyclage séparés de vos équipements usagés permettent de préserver les ressources naturelles et de s'assurer que ces équipements sont recyclés dans le respect de la santé humaine et de l'environnement. Pour plus d'informations sur les lieux de collecte des équipements usagés, veuillez contacter votre mairie, votre service de traitement des déchets ménagers ou le magasin où vous avez acheté le produit. **Fixez la grande étiquette à l'arrière du produit pour signaler qu'il doit être évacué selon une procédure particulière. Lorsqu'une alimentation externe est fournie, fixez la petite étiquette à l'arrière de celle-ci.**



FIG. A



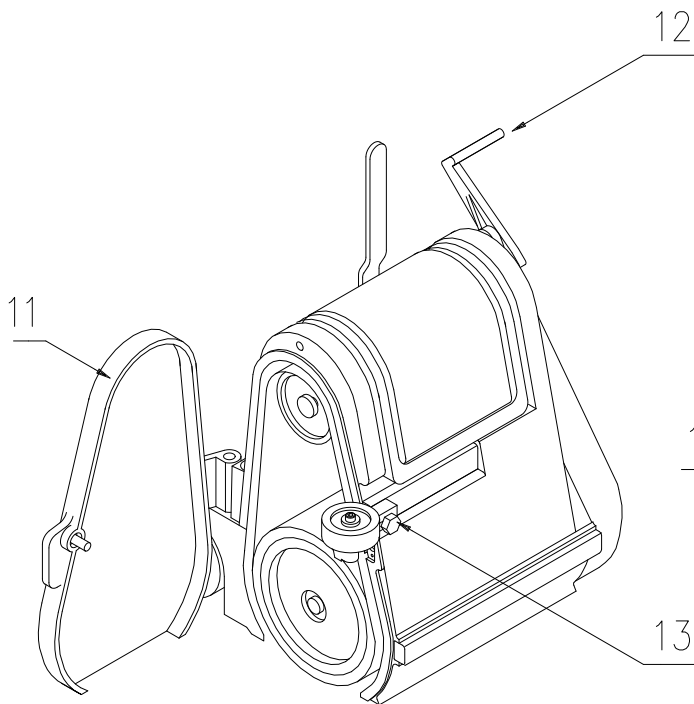


FIG. B

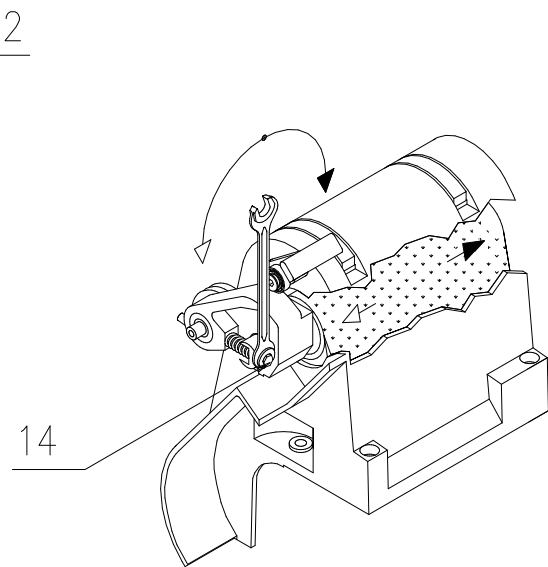


FIG. C

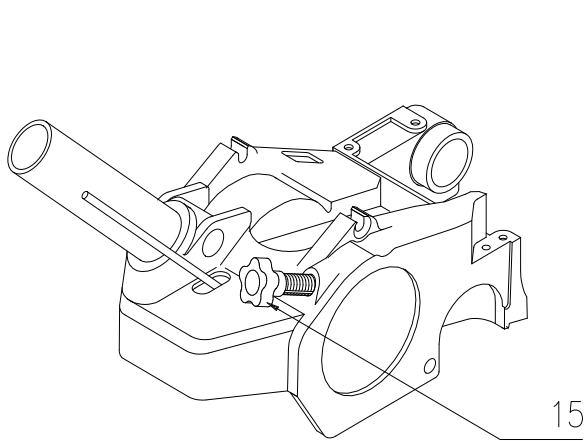


FIG. D

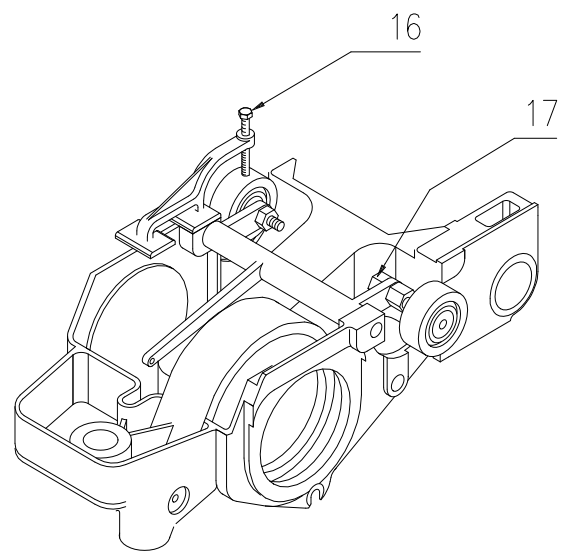


FIG. E

Wydanie: styczeń 2014 r.